

Piano cottura KS



Outlet

Codice: 7610 032



CARATTERISTICHE

ACCENSIONE SOTTOMANOPOLA

Massima libertà di movimento con l'accensione elettrica sottomanopola, caratteristica comune a tutti i modelli, che permette l'attivazione della fiamma con una sola mano.

BRUCIATORI III[^] SERIE

bruciatori III[^] serie: risparmio 20% di gas. Garantiscono un'efficienza ben superiore agli standard europei. Inoltre, la migliore combustione del gas permette di sviluppare maggiori potenze. Dal punto di vista della sicurezza, il sistema bloccante tra coperchio e spartifiamma garantisce il perfetto posizionamento e maggiore praticità nella pulizia.

COTTURA SICURA

Tutti i piani Foster sono dotati di valvole di sicurezza che, nel caso di accidentale spegnimento della fiamma, interrompono l'erogazione del gas in tempi velocissimi.

FUOCHI IN LINEA

È la disposizione dei bruciatori più naturale, sicura e funzionale. Una sola linea di fuochi tutti raggiungibili senza alcun intralcio. Un classico delle Collezioni Foster.

GRIGLIE IN GHISA

La ghisa è il materiale perfetto per la griglia di un piano cottura per le tante proprietà che lo contraddistinguono: alta capacità termica che migliora i rendimenti della cottura; peso e stabilità che migliorano la sicurezza; robustezza che mantiene inalterato nel tempo l'aspetto originale; facilità di pulizia.

INVASO INCLINATO

L'invaso inclinato accomuna lavello e piano cottura nella stessa collezione creando un abbinamento di grande classe, funzionale nell'utilizzo e nella pulizia delle superfici.

DETTAGLI

Bordo Installazione Standard (Bordo 8 mm)

Finitura Spazzolato Foster

Materiale Acciaio inox AISI 304

Texture Spazzolatura in linea

Alimentazione 220 - 240 V; 50/60 Hz

Dimensioni 790 x 500 mm

Dimensioni base 80 cm

Elemento riscaldante 5 fuochi

Foro incasso 750 x 480 mm

Griglie Griglie in ghisa e coprispartifiamma smaltati

Larghezza 79 cm

Potenza totale 10.150 W

Ausiliare 1.100 W

Semirapido 3x1.750 W

Tripla corona 3.800 W

Sicurezza

Valvolatura di sicurezza con termocoppia ad intervento rapido

Tipo di accensione

Accensione elettrica sottomanopola

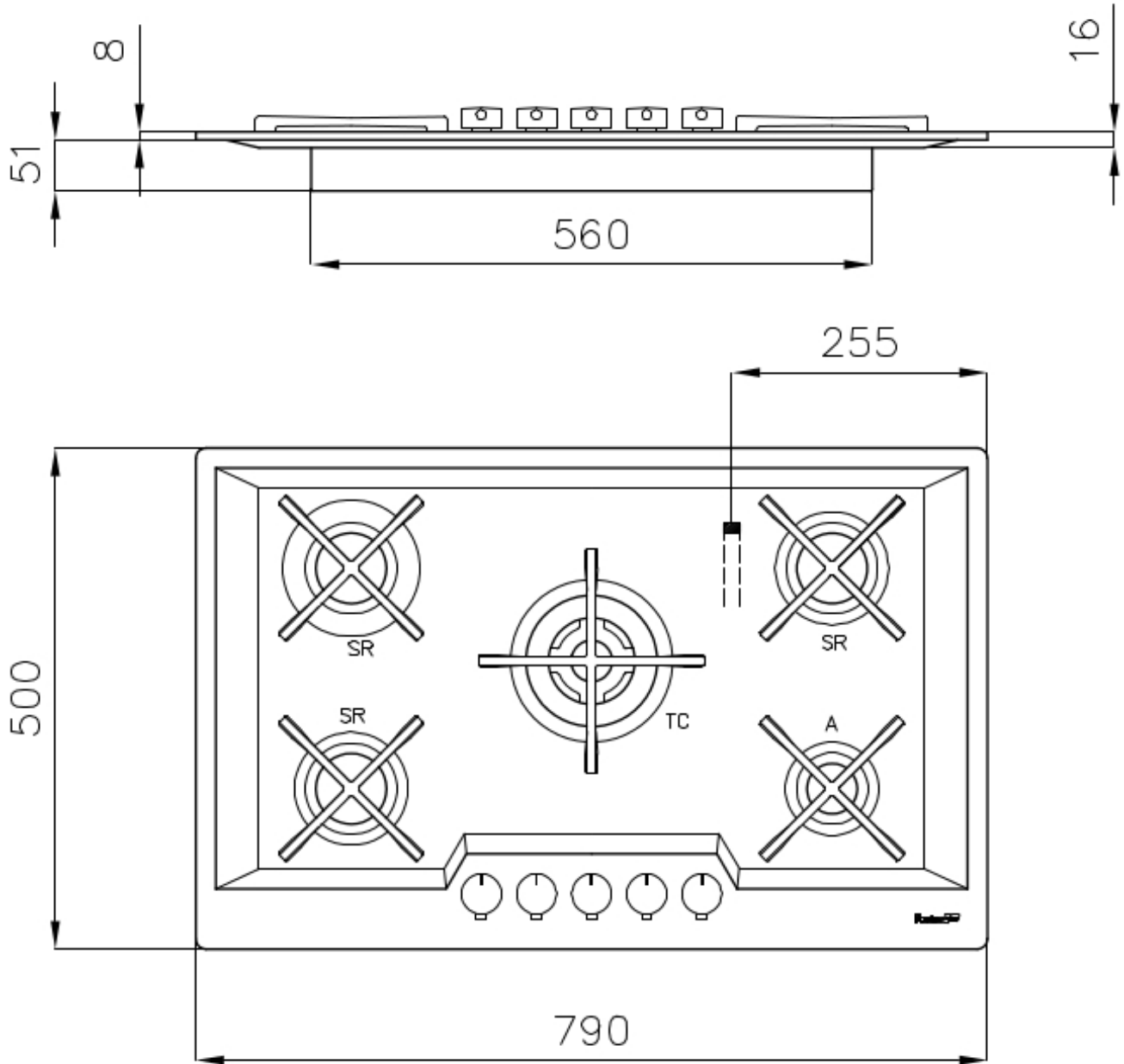
Tipo gas

Collaudato per installazione con Gas metano, set ugelli GPL inclusi.

Tipologia

Piano Cottura a Gas

DATI TECNICI



GALLERIA FOTOGRAFICA

